



## **Отказоустойчивые серверы NEC Express 5800/320FA-LR (MR)**

- Использование в удаленных офисах, где нет возможности быстрой замены запчастей
- Работа с приложениями, не поддерживающими кластеризацию (бухгалтерское ПО, некоторые системы он-лайновой обработки транзакций, некоторые системы электронной коммерции и электронного документооборота)
- Сервер критичных приложений, требующих полной отказоустойчивости и отсутствия снижения производительности при выходе из строя любого из резервируемых компонентов

*На базе процессоров  
Intel® Xeon®*



**Серверы NEC Express5800/320FA-LR (MR) представляют собой решение с полностью аппаратным резервированием всех основных компонентов (процессоры, память, слоты ввода-вывода жесткие диски, блоки питания).**

**Это, как бы, два сервера, видимые системе, как один.**

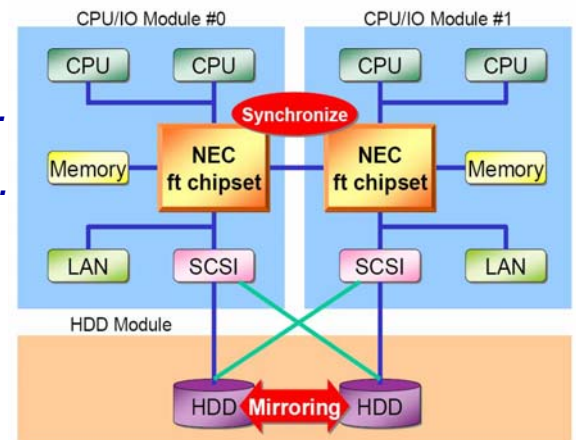
**Отличительная особенность этого решения заключается в том, что одно и то же приложение выполняется одновременно на обеих аппаратных частях сервера, что даже при выходе из строя одного или нескольких компонентов такой части, производительность сервера остается прежней.**



### Выгоды использования в сравнении с кластером

	NEC Express5800/320FA	Кластерное решение
Высочайшая доступность	99.999% (45 минут простоя в год)	99.9% (более 8 часов простоя в год)
Время восстановления	Мгновенное переключение	Необходимо несколько минут на переключение
Потеря данных	Исключается, т.к. память и диски аппаратно резервированы	Защита от потери данных строится на основе защищенности от сбоев самих дисков
Повышение производительности	Путем добавления процессоров	Путем добавления узлов
Ввод в эксплуатацию	Обычная установка операционной системы	Дополнительные работы по написанию скриптов и специальное тестирование
Адаптация приложения	Не требуется	Специальная адаптация кода ПО под кластер
Операционная система	Одна копия операционной системы	Копия операционной системы на каждом узле кластера

## Отказоустойчивые серверы NEC Express5800/320FA-LR (MR)



## NEC Express5800/320FA-LR

### Краткая спецификация

- до 2 x 64-bit Intel Xeon Processor
- до 12GB оперативной памяти
- до 900GB дисковой памяти (300GB x 3)
- 3 свободных PCI-X слота
- компактный 4U форм-фактор
- водяное охлаждение (модель 320FA-MR)
- полное аппаратное резервирование
- Полная совместимость с ОС Microsoft Windows 2003 Server Enterprise Edition SP1



**ЗАО «Стинс Коман»**  
Официальный партнер NEC Corporation

105203, Россия, Москва, Первомайская ул., 126  
Телефон: +7(495) 231-3040, 231-3050  
Факс: +7(495) 465-9034  
www.stinscoman.ru, info@stinscoman.com